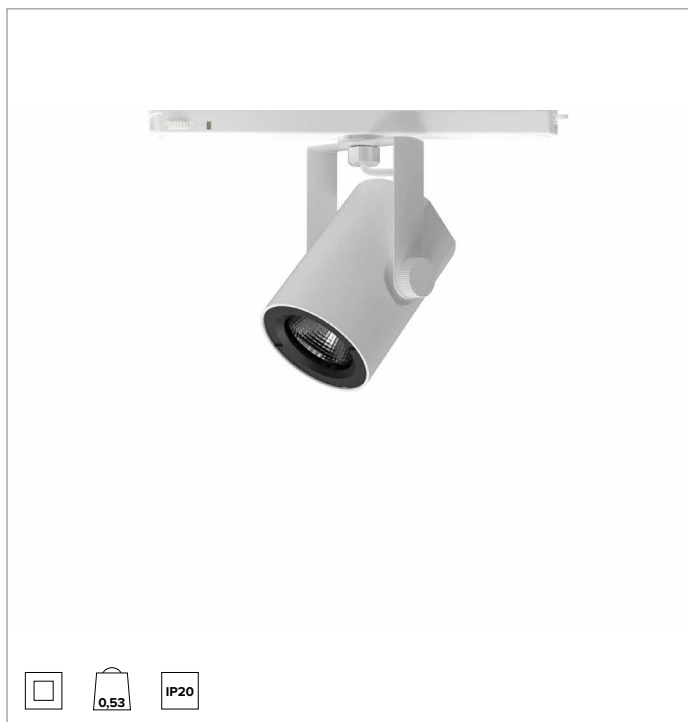
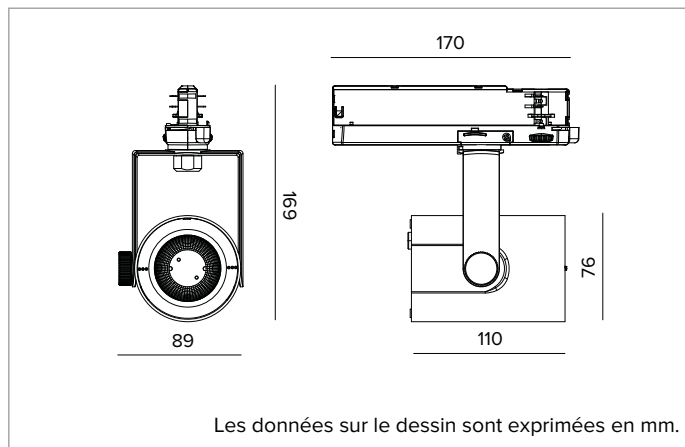


T035MWR930ELPW | RAY 75

Projecteur professionnel LED orientable



	3000K	H(m)	D(m)	Emax(lx)
	Ra90			48°
Fixture Power	25W	1	0.90	3531
Source Flux	2620lm	2	1.80	883
Fixture Flux	2168lm	3	2.69	392
Efficacy	88lm/W	4	3.59	221
TS990	Imax=1372cd/klm	Imax	3594cd	5
			4.49	141



Les données sur le dessin sont exprimées en mm.

SOURCE

LED Chip on Board haute efficacité Ra90. Ra97 à la demande.

La classe d'efficacité énergétique du produit : D

Puissance nominale : 21W

Flux nominal : 2620lm

Indice de rendu des couleurs : 90

Rf : 92

Rg : 101

CCT nominale : 3000K

Durée utile (L80/B10) : >50000h tq +25°C

CARACTÉRISTIQUES DE L'ÉCLAIRAGE

Réflecteur à facette ellipsoïdales en aluminium anodisé spéculaire.

Réflecteurs interchangeables disponibles en accessoires.

Optique : RÉFLECTEUR

Ouverture du faisceau : MWFL

Rendement optique : 83%

Flux appareil : 2168lm

Efficacité lumineuse : 88lm/W

Sécurité photobiologique : Conforme au groupe RG1 (Risque faible)

CARACTÉRISTIQUES MÉCANIQUES

Corps en aluminium moulé sous pression peint. Anneau frontal en polycarbonate peint en noir. Corps de l'appareil inclinable de 0° à -90° et orientable à +/359°. Blocage mécanique de l'inclinaison et blocage à friction de l'orientation. Le barycentre reste toujours dans l'axe du rail, indépendamment de son orientation.

Couleur et finition : Blanc plâtre

Dimensions : 75

Poids : 0,53Kg

Degré de protection : IP20

CARACTÉRISTIQUES ÉLECTRIQUES

Driver électronique ON-OFF intégré dans le rail d'alimentation.

Puissance installée : 25W

Alimentation : 220-240Vac 50/60Hz

Classe d'isolation : CLASSE 2

Type de driver / Contrôle : ON-OFF

Driver inclus : OUI

Classe F : OUI

Température ambiante : 0°C / +25°C

INSTALLATION

Montage sur rail électrifié. Des accessoires optiques à installer au moyen d'un anneau de support sont disponibles.

NOTES

Version 110-277Vac disponible à la demande.

GARANTIE

5 années.

MISE EN GARDE

Luminaire conçu pour l'élimination/recyclage en fin de vie. Source lumineuse (LED uniquement) remplaçable par un professionnel. Boîtier de commande remplaçable par un professionnel.

En raison de l'évolution technologique des composants électroniques, les données indiquées peuvent subir des mises à jour ; il faut donc demander confirmation à la commande.

Le flux lumineux et la puissance électrique présentent des tolérances de +/-10% par rapport à la valeur indiquée. tq +25°C (CIE 121).

Nous réservons le droit d'apporter des modifications techniques.

Targetti Sankey S.r.l.
Via Pratese, 164
50145 Firenze - Italy
Tel: +39 055 37911
targetti.com
targetti@targetti.com

CCIAA Firenze
Share Capital:
€ 500.000,00
VAT N. (IT):
01537660480
R.E.A: FI-275656

TARGETTI

T035MWR930ELPW | RAY 75

Projecteur professionnel LED orientable

Accessoires

Optique



Ø mm	Optique	Code
52	SP 17°	A056SPR
52	FL 31°	A056FLR
52	MWFL 48°	A056MWR

Réflecteurs interchangeables en aluminium anodisé spéculaire.
Faisceaux disponibles : Spot, Flood et Medium Wide Flood.

Bride



Couleur	Code
	A058PW
	A058DB

Bride de renfort pour les projecteurs avec fixation pour rail Eurostandard Plus.
Pour la compatibilité et l'utilisation, consulter la notice de montage des projecteurs.
Pour l'installation des projecteurs Ray 75 sur des rails verticaux muraux.

En raison de l'évolution technologique des composants électroniques, les données indiquées peuvent subir des mises à jour ; il faut donc demander confirmation à la commande.

Le flux lumineux et la puissance électrique présentent des tolérances de +/-10% par rapport à la valeur indiquée. tq +25°C (CIE 121).

Nous réservons le droit d'apporter des modifications techniques.

Targetti Sankey S.r.l.
Via Pratese, 164
50145 Firenze - Italy
Tel: +39 055 37911
targetti.com
targetti@targetti.com

CCIAA Firenze
Share Capital:
€ 500.000,00
VAT N. (IT):
01537660480
R.E.A.: FI-275656

TARGETTI